

**Product:**

**G.Hn 双工器**

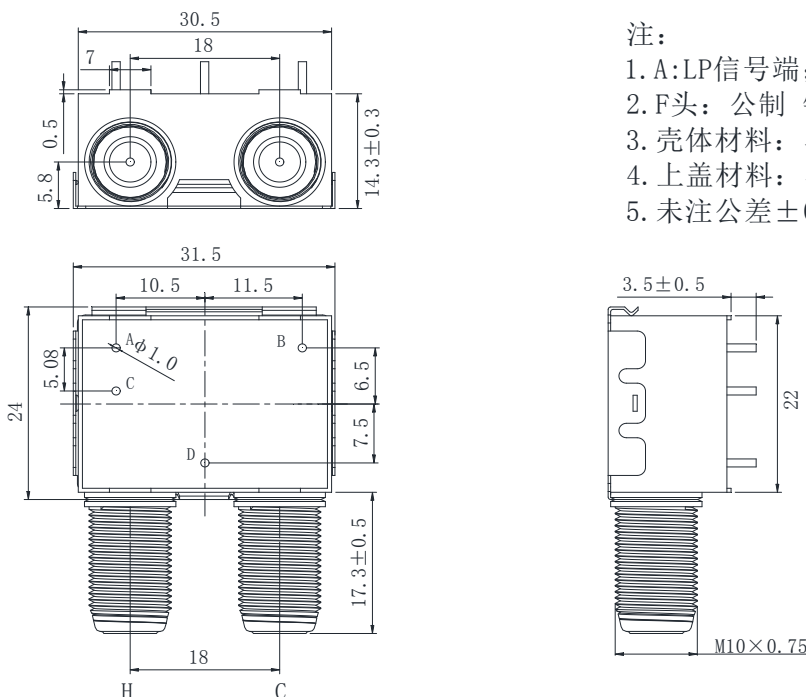
**DIP-2MFM-8694-YX Appearance:**



### Specification

Low Pass Frequency	2~86 MHz
High Pass Frequency	94~1002MHz
Insertion Loss	TYP: ≤3.5 dB
Return Loss	TYP: ≥16 dB
Stopband Attenuation	≥50 dB
Isolation	≥50 dB
In/output Impedance	75Ω

### Dimension (mm)



注:

1. A:LP信号端; B、C、D:接地;
2. F头: 公制 锌合金;
3. 壳体材料: 马口铁 δ 0.5;
4. 上盖材料: 马口铁 δ 0.3;
5. 未注公差±0.2mm。