

Product:

G·Hn双工器

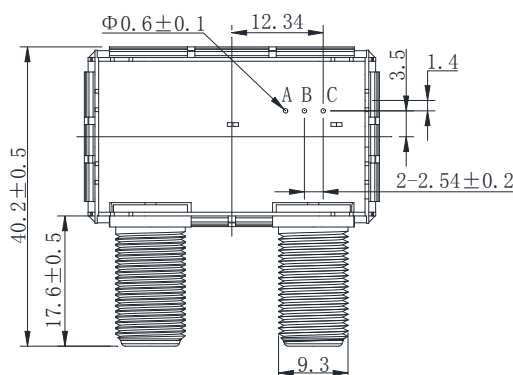
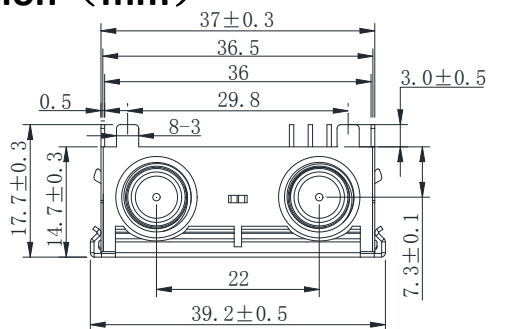
DIP-2YFP-200220 Appearance:



Specification

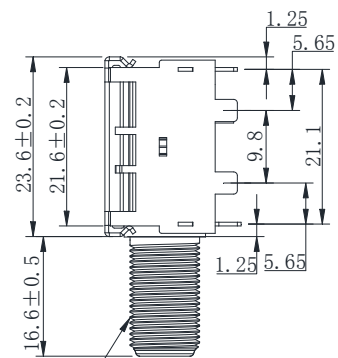
Low Pass Frequency	5~200MHz
High Pass Frequency	220~1002MHz
Insertion Loss	≤2.0 dB
Return Loss	≥16 dB
Stopband Attenuation	≥50 dB
Isolation	≥50 dB
In/output Impedance	75Ω

Dimension (mm)



注:

1. B:HP信号端; A、C:接地;
2. F头: 英制, 锌合金;
3. 壳体材料: 马口铁 δ 0.5;
4. 上盖材料: 马口铁 δ 0.3;
5. 未注公差 \pm 0.2mm.



3/8-32 UNEF-2A